

**ZÄHLWERKE**

**COUNTERS**

**COMPTEURS**



**STRACK®**

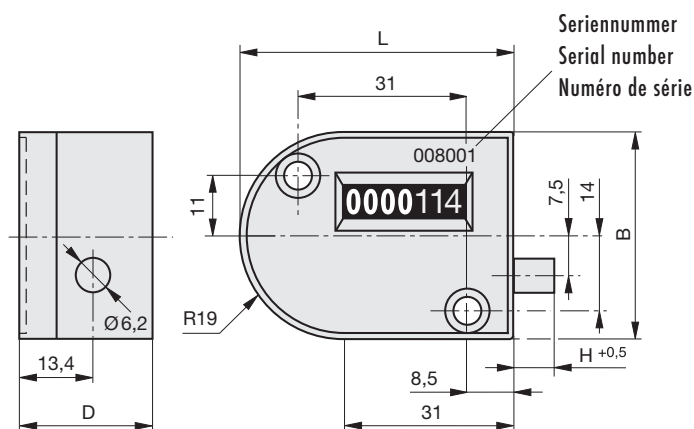
**NORMALIEN**

2

## Zählwerk, mechanisch

## Counter, mechanical

## Compteur, mécanique



**Z5260-**

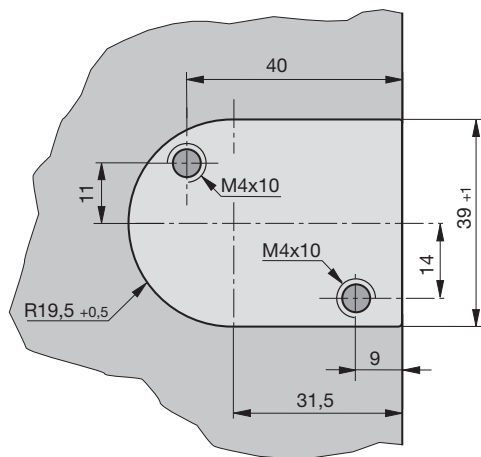
max. 120 °C

Z5260-L-B-D

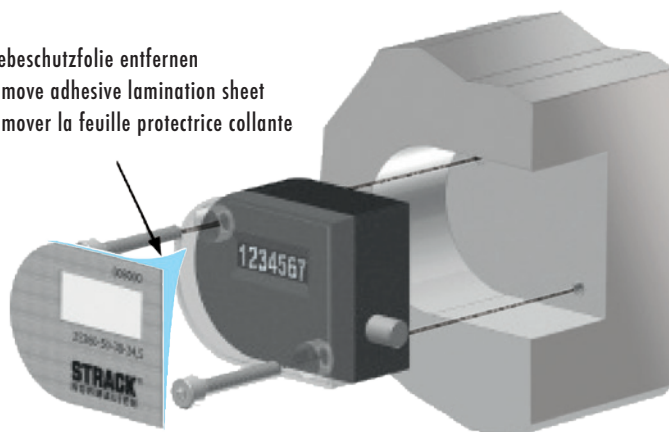


L	B	D	H
50	38	24,5	7,5

### Befestigungsschema / Scheme of fastening / Schéma de fixation



Klebeschutzfolie entfernen  
Remove adhesive lamination sheet  
Retirer la feuille protectrice collante



Mechanisches Zählwerk mit Impulsen für Produktionsgeräte (Formen, Kolben, Gussformen, etc.) oder alle Geräte, die einen Öffnungs- und Schließimpuls zählen können.  
Nicht rückstellbar.

Jedes Zählwerk ist mit einer Metallverschlussplatte ausgestattet, die die Verschraubungspunkte verblendet; jede Verschlussplatte ist nummeriert und wird zusammen mit dem Zählwerk geliefert.

Die Befestigung des Zählwerks erfolgt mit Schrauben. Man kann es auch extern befestigen.

Das Zählwerk ist durch die Patent-Nr. 200601581 gebrauchsmustergeschützt.

Counter with mechanical impulses for production machines (forms, pistons, moulding forms, etc.) or all machines equipped with an opening/closing impulse.  
No reset possible.

Each counter is equipped with a metal lock, which covers the fixing points; each lock is numbered and supplied together with the counter.

The counter is fixed with screws. The counter might alternatively be mounted externally.

The counter is protected by patent no. 200601581.

Compteur avec des impulsions mécaniques pour des machines de production (moules, pistons, moules de fonte, etc.) et toutes les machines équipées avec une impulsion d'ouverture et une impulsion de fermeture.  
Remise à zero impossible.

Chaque compteur est équipé avec une fermeture de métal; qui couvre les points de fixation; chaque fermeture est numbrée et est livrée ensemble avec le compteur.

La fixation du compteur est effectuée avec des vis. On peut le fixer aussi à l'extérieur.

Le compteur est protégé par le numéro de brevet 200601581.

## Zählwerk, mechanisch

## Counter, mechanical

## Compteur, mécanique



**Z5263-**

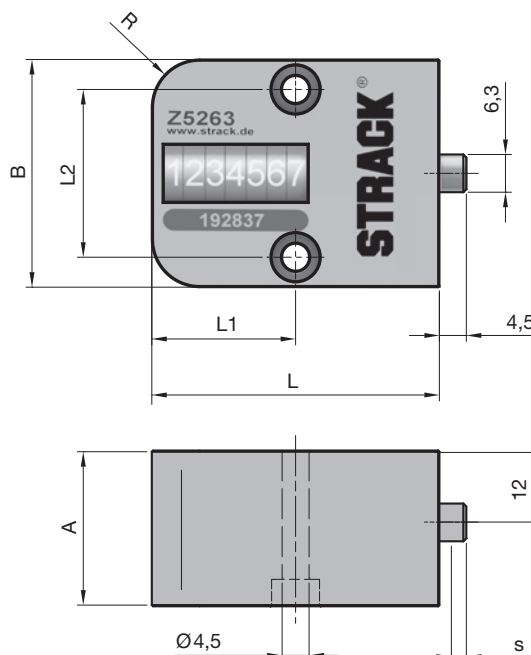
max. 120 °C



Z5263-B-A-L

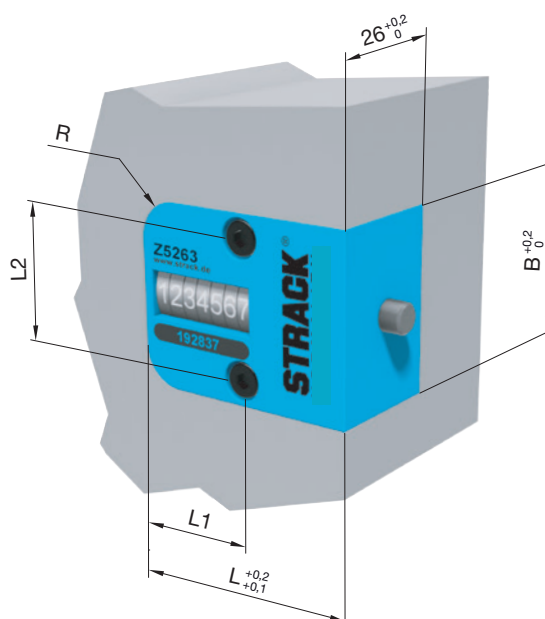
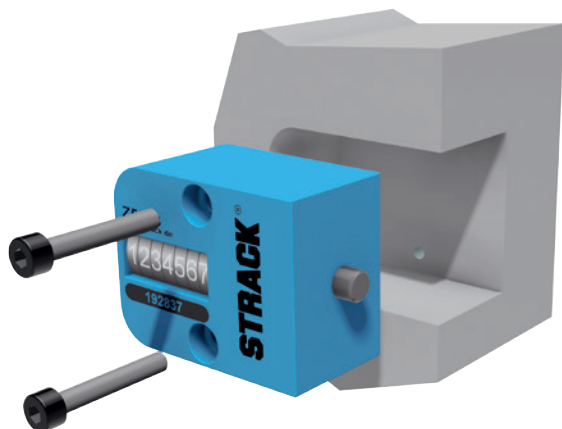


nicht rückstellbar  
not resettable  
ne pas réinitialisable



B	A	L	L1	L2	R	s
38	24,5	48	24	28	8	min. 3,5

### Befestigungsschema / Scheme of fastening / Schéma de fixation



2

## Zählwerk, digital

## Counter, digital

## Compteur, digitale

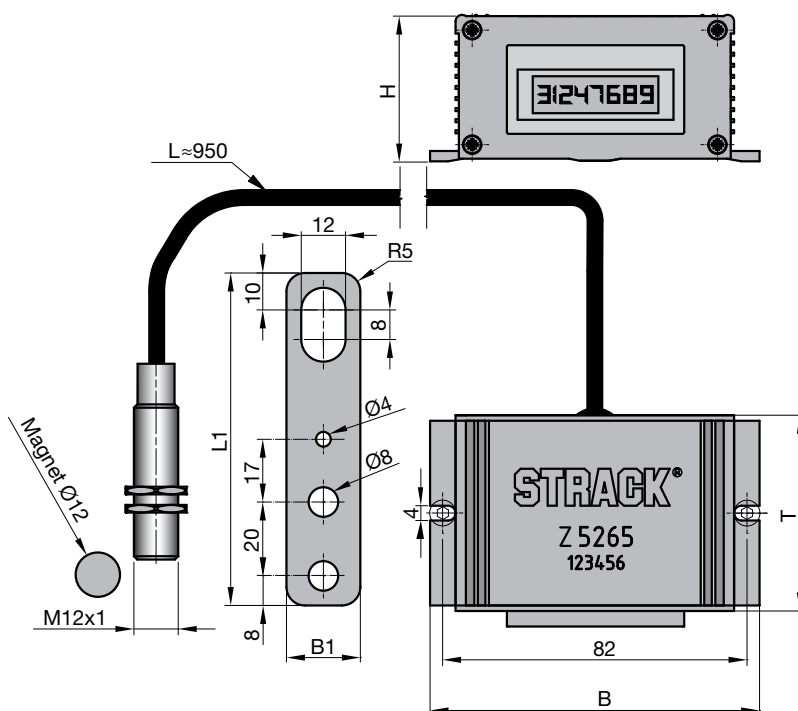


**Z5265**

Zähler/Counter/Compteur  
max. 40 °C  
Sensor/Senseur max. 75 °C



Z5265



B	H	T	L1	B1
89	40	53	90	20

### Technische Informationen

Digitales Zählwerk erleichtert die Einhaltung von Wartungsplänen und die Überwachung von Standzeiten. Besonders geeignet für Anwendungen im Stanzbereich bis 800 Hub/Minute. Kann auch mit mechanischen Endschaltern Z76xx betrieben werden. Auch als Hubzähler der Maschine geeignet.

- Magnetsensor berührungslos und verschleißfrei
- Eingebaute Lithium Batterie Type CR123A 3V
- Höhe der Zahlen ≈ 7mm
- Umgebungstemperatur Zähler: -10 bis 40 °C  
Sensor: -10 bis 75 °C
- 8 stelliges Display
- Halblech für Sensor biegsam
- Kabellänge ca. 0,9m
- Magnet für Sensor im Lieferumfang
- Max. Hubfrequenz 20 sek<sup>-1</sup>
- Robustes Aluminiumgehäuse

### Technical information

Digital counter facilitates the observance of maintenance plans and the control of service lives. Especially suitable for application in the punching range up to 800 strokes/minute. Can also be operated with mechanical limit switches Z76xx. Also suitable as stroke counter of the machine.

- Magnetic sensor contact-free and wear-free
- Built-in lithium battery type CR123A 3V
- Height of numbers ≈ 7mm
- Ambient temperature counter: -10 up to 40 °C  
sensor: -10 up to 75 °C
- Eight-digit display
- Retaining plate for sensor bendable
- Cable length approx. 0,9m
- Magnet for sensor included in the scope of delivery
- Maximal stroke frequency 20 sec<sup>-1</sup>
- Robust aluminium housing

### Informations techniques

Le compteur digital facilite la maintenance des plans d'entretien et la surveillance de la durée de vie. Particulièrement approprié pour les applications dans le domaine de poinçonnage jusqu'aux 800 courses/minute. Peut également être actionné avec des contacteurs de fin de course mécaniques Z76xx. Aussi approprié comme compteur des courses de la machine.

- Compteur magnétique sans contact et sans usure
- Batterie lithium intégrée type CR123A 3V
- Hauteur des nombres ≈ 7mm
- Température ambiante du compteur: -10 jusqu'à 40°C  
senseur: -10 jusqu'à 75°C
- Affichage à 8 chiffres
- Plaque de retenue pour le sensor pliable
- Longueur du câble environ 0,9m
- L'aimant pour le sensor contenu dans la livraison
- Fréquence des courses maximale 20 sec<sup>-1</sup>
- Boîtier en aluminium robuste