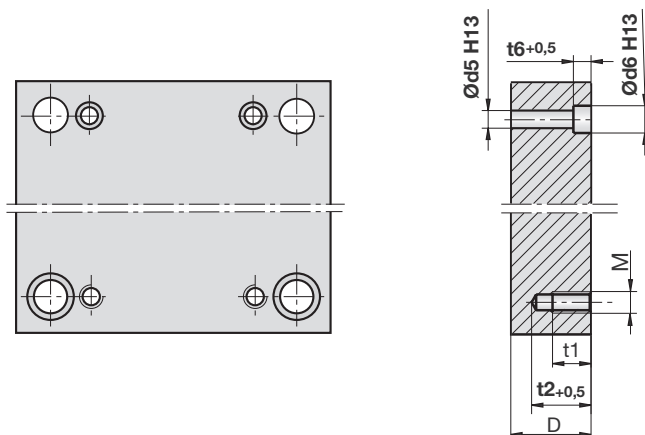
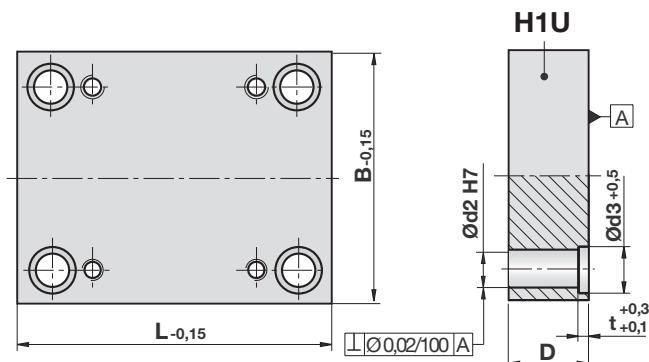
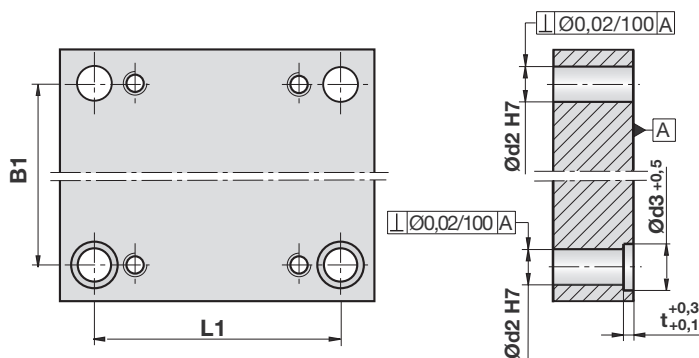
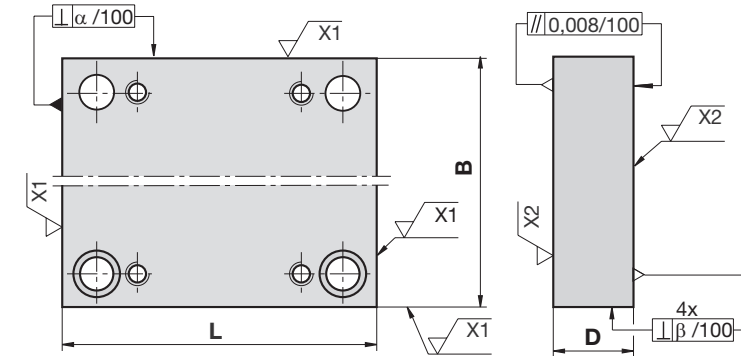


Toleranzblatt

Tolerance sheet

Folio de tolerance

Standard



	B..., L...	H	H1...
B / L	97 - 596	-0,15	±0,012
	696 - 796	-0,15	-0,10
α/100	97 - 596	0,012	0,008
	696 - 796	0,012	0,12
β/100	97 - 596	0,05	0,02
	696 - 796	0,05	0,05
X 1	97 - 596	Rz 25	Rz 16
X 1	696 - 796	Rz 25	Rz 25
X 2	97 - 796	Rz 10	Rz 10
D	7 - 177	+0,05 / +0,25	

Ø d2	Ø d3	t	B1 / L1	
14	18	4,2	72 - 80	± 0,007
18	23	4,2	> 80 - 100	± 0,009
24	29	6,2	> 100 - 125	± 0,010
28	33	6,2	> 125 - 160	± 0,011
34	39	8,2	> 160 - 200	± 0,012
42	48	8,2	> 200 - 250	± 0,013
50	56	8,2	> 250 - 315	± 0,015
			> 315 - 400	± 0,016
			> 400 - 500	± 0,017
			> 500 - 630	± 0,019
			> 630 - 800	± 0,020

Ø d2	Ø d3	t	B / L	D	D*
13,85	18	4,2	≤ 296	+ 0,4	+ 0,25
17,70	23	4,2		+ 0,2	+ 0,10
23,70	29	6,2		+ 0,6	+ 0,25
27,60	33	6,2	> 296	+ 0,4	+ 0,10
33,40	39	8,2			
41,40	48	8,2			
49,40	56	8,2			
			D* = 1.2085 1.2311, 1.2312		

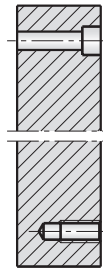
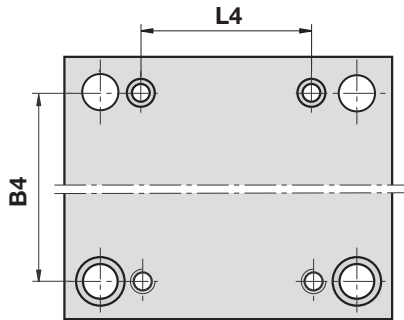
M	D	t1	t2	Ø d5	Ø d6	t6
M8	17	10	12	9,0	15	9
	22 - 67	14	16			
M10	17	10	12	11,0	18	11
	22	13	16			
	27 - 97	17	20			
M12	22	12	16	13,5	20	13
	27	16	20			
	37 - 117	20	25			
M16	37 - 157	23	28	17,5	26	17
M20	47 - 177	24	31	22,0	33	22

Toleranzblatt

Tolerance sheet

Folio de tolerance

Standard



B4 / L4	
0 - 120	± 0,20
> 120 - 400	± 0,25
> 400 - 800	± 0,35

